

## FC - 041 Tc Temperaturni kontroler Uputstvo

Kontroler ima standardne dimenzije i 3-tastera-prekidača, displej sa cifrcima, postavljene u jednom redu i ON/OFF podešavanje, visoku preciznost kontrole temperature. Greška prilikom mjerenja može se ispraviti.

### Glavne tehničke karakteristike

- |                                   |   |
|-----------------------------------|---|
| 1. Vrsta ulaznog signal – sonde : | K, J  |
| 2. Prikaz temperature raspon :    | 0~999°C   |
| 3. Tačnost :                      | ± 0.5FS   |
| 4. Relejni izlaz :                | 7A 240VAC   |
| 5. Spoljne dimenzije (mm) :       | 76 x 34 x 72                                      |
| 6. Ugradne dimenzije (mm) :       | 71 x 29   |
| 7. Radni napon :                  | 110 ~ 242VAC, 50/60 Hz, snage manje od 3W         |
| 8. Radna okolina :                | Temperatura 0~50.0°C<br>Relativna vlaga ≤ 85% RH, |

### Parametri podešavanja

Rb	Ispis	Paziv	Opseg podešavanja	Opis	Fabričke vrlednosti
<b>0</b>	<i>SP</i>	Zadata temperatura	Između <i>SPL</i> i <i>SPH</i>	Pritisnuti ▲ ili ▼ taster 3s i može se podesiti željena vrlednost	<b>100</b>
<b>1</b>	<i>LoC</i>	Šifra	0-50	= <b>0</b> Može se promijeniti samo vrlednost zadate temperature; = <b>18</b> Svi parametri se mogu mijenjati	<b>18</b>
<b>2</b>	<i>Sc</i>	Mlerena greška	±20,0°C	Mlerena vrijednost se može mijenjati kroz povećanje ili smanjenje ovog parametra	<b>0</b>
<b>3</b>	<i>Hh</i>	Histerezis	0-50,0°C		<b>0,5</b>
<b>4</b>	<i>CoL</i>	Režim rada	0 -1	<b>0</b> : negativna kontrola (kontrola grijanja) <b>1</b> : pozitivna kontrola (kontrola hlađenja)	<b>0</b>
<b>5</b>	<i>SPL</i>	Donja granica	Manje od <i>SPH</i>		-
<b>6</b>	<i>SPH</i>	Gornja granica	Više od <i>SPL</i>		-
<b>7</b>	<i>Sn</i>	Tip sonde	0~1	<b>0: K 1:J</b>	<b>1</b>

## Postupak podešavanja

### 1. Zadana vrijednost :

Pritisnite ▲ ili ▼ taster 3 sekunde. Na displeju se naizмениčno smjenjuju ispis  $\mathcal{P}$  i zadata vrklednost temperature. Pritisnite taster ▲ ili ▼ za podešavanje željene vrklednosti. Nakon podešavanja željene vrklednosti pritiskom na taster SET sačuvaće se izmenjena vrklednost i izaći iz režima podešavanja.

Ako 10 sekundi ne pritisnete ni jedan taster automatski će se sačuvati izmlenjena vrklednost i izaći iz režima podešavanja.

### 2. Parametri :

Pritiskom na taster SET 3 sekunde, ući će se u podešavanje parametra. Pritiskanjem tastera SET dodjite do željenog parametra i zatim pritisnite ▲ ili ▼ taster za podešavanje do željene vrklednosti. Pritiskom na taster SET sačuvaće se izmlenjena vrklednost i izaći iz režima podešavanja.

Ako 10 sekundi ne pritisnete bilo kojktaster automatski će se sačuvati izmlenjena vrklednost i izaći iz režima podešavanja0

## Metoda upravljanja

**Grkjanlg :** (parametar  $\overline{bL} = 0$ )

Kada je mlerena vrklednost < (zadana vrkled. -  $H\mathcal{Y}$ )  
izlazni rele uključen i izlaz svkjetli , grkjanje radi;

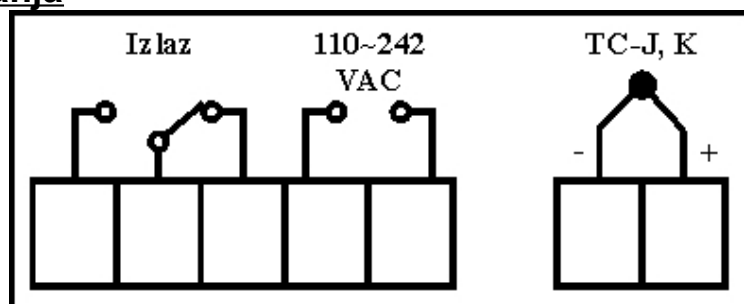
Kada je mlerena vrilednosti > (zadana vrijedn. +  $H\mathcal{Y}$  )  
izlazni rele isključen i izlaz ne svkjetli, grkjanje isključeno;

**Hladjenje:** (parametar  $\overline{\square L} = 1$ )

Kada je mlerena vrilednost > (zadana vrkledn. +  $H\mathcal{Y}$  )  
izlazni rele je uključen, izlaz svijetli , hladjenje radi.

Kad je mjerena vrijednost < (zadana vrijedn. -  $H\mathcal{Y}$ )  
izlazni rele isključen, izlaz ne svijetli, hladjenje isključeno;

## Šema povezivanja



## Analiza greške i njeno ispravljanje

Ako dođe do greške u radu, pogledajte donju tabelu greški, u kojoj je dat opis greške i način njenog otklanjanja.

Greška	Mogući uzroci	Provjeriti
Na displeju ne svijetli ništa, uređaj ne radi	1. Napajanje nije dobro povezano 2. Prekidač za uključenje napajanja neispravan	Provjerite veze napajanja
Na displeju se ne prikazuje mjerena temperatura, a umjesto nje prikazuje se <i>HH</i> ili <i>0</i>	1. Neodgovarajući tip senzora 2. Senzor nije ispravno povezan	1. Tip senzora 2. Ožičenje senzora
Ne radi izlaz	Pogrešno ožičenje, ili prekinuta veza	Ožičenje izlaza

Ukoliko problem ne otklonite i nakon ove provjere, pozvati servis.

### Tabela izgleda slova kod prikaza na 7-segmentnom displeju

A	B	C	D	E	F	G	H	I	J	K	L	M
A	b	C	d	E	F	G	H	I	J	K	L	ñ
N	O	P	Q	R	S	T	U	Y				
n	o	P	q	r	S	t	u	y				
0	1	2	3	4	5	6	7	8	9			
0	1	2	3	4	5	6	7	8	9			